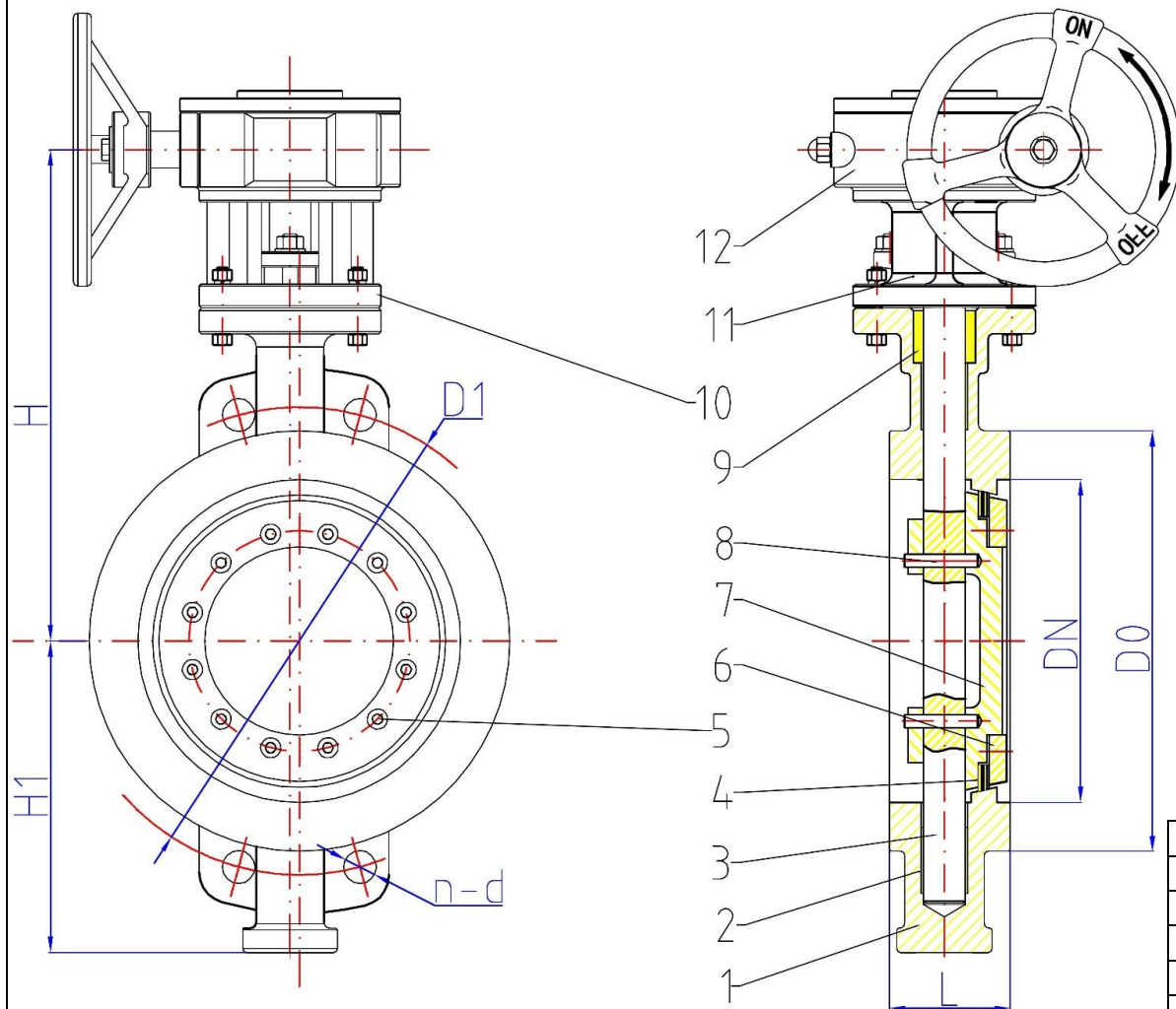


ЗАТВОР ДИСКОВЫЙ МЕЖФЛАНЦЕВЫЙ С ТРОЙНЫМ ЭКСЦЕНТРИСИТЕТОМ С ГЕРМЕТИЧНОСТЬЮ В ОДНОМ НАПРАВЛЕНИИ TRUSTARMA



Спецификация

1. Строительная длина согласно заводским стандартам
2. Фланцевое присоединение согласно ГОСТ 12815-80
3. Тест и инспекция согласно API 598/ГОСТ 9544-2005

Рабочие характеристики и спецификация

Номинальное давление		1,6 МПа
Испытание давлением	корпуса	2,4 МПа
	седла	1,76 МПа
	воздухом	0,6 МПа
Максимальная рабочая температура		+425 °С
Среда:	вода, пар, нефтепродукты	

PN	DN	L	D1	D0	n-Ød	H	H1
16	50	43	125	97	4-18	206	89
16	65	46	145	116	4-18	230	99
16	80	49	160	131	8-18	222	109
16	100	56	180	156	8-18	238	122
16	125	64	210	183	8-18	278	136
16	150	70	240	212	8-22	301	155
16	200	71	295	266	12-22	368	200

№	Наименование	Материал
1	Корпус	сталь WCB
2	Втулка	самосмазывающаяся
3	Шток	сталь А3
4	Уплотнительное кольцо	сталь SS304+графит
5	Винт	сталь А193 В7
6	Замковое кольцо	сталь Q235А
7	Диск	сталь WCB
8	Штифт	сталь 2CR13
9	Набивка	гибкий графит
10	Бугель	сталь WCB
11	Упорка	сталь WCB
12	Редуктор	чугун GGG40