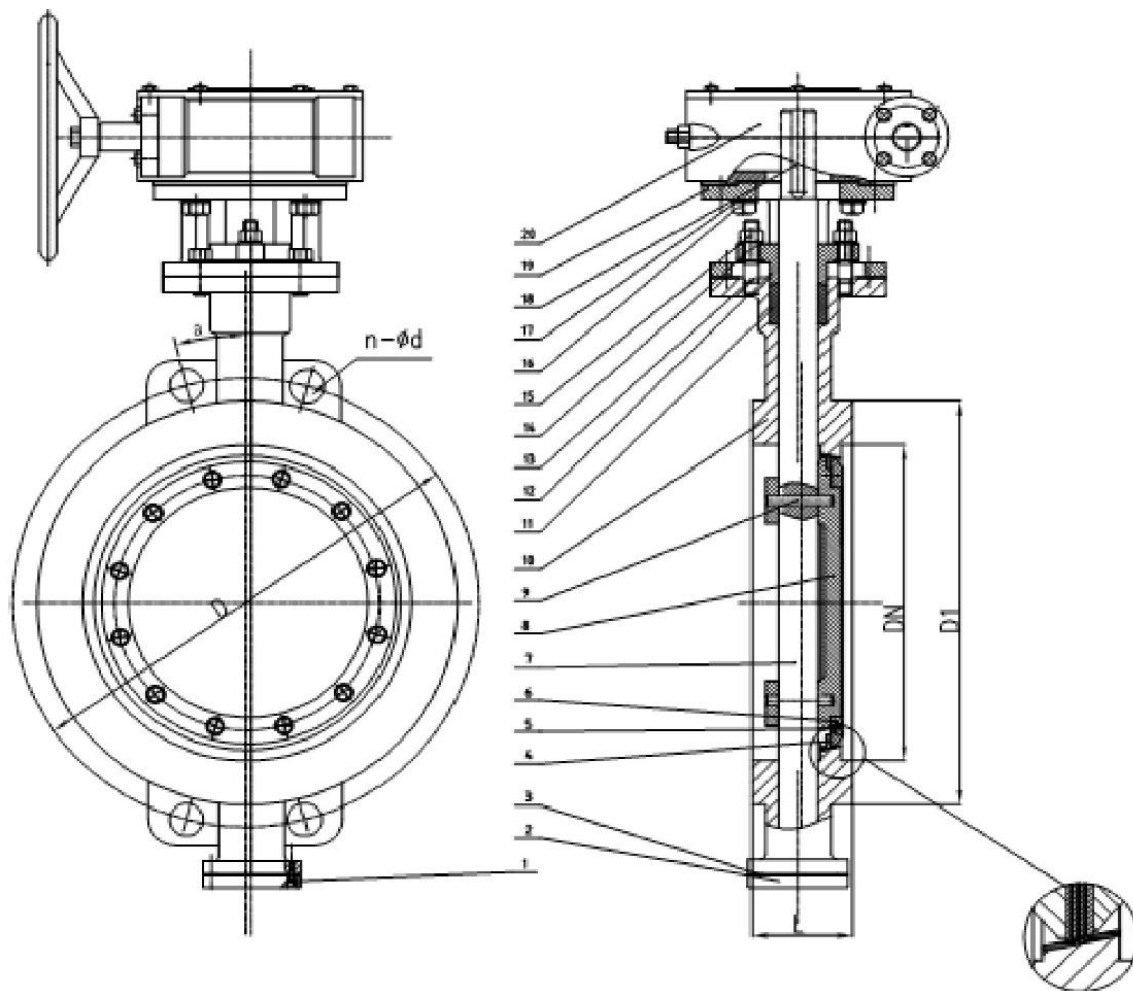


**ЗАТВОР ДИСКОВЫЙ МЕЖФЛАНЦЕВЫЙ С ТРОЙНЫМ ЭКСЦЕНТРИСИТЕТОМ С ГЕРМЕТИЧНОСТЬЮ В ОДНОМ НАПРАВЛЕНИИ TRUSTARMA**



**Спецификация**

1. Строительная длина согласно заводским стандартам
2. Фланцевое присоединение согласно ГОСТ 12815-80
3. Тест и инспекция согласно API 598/ГОСТ 9544-2005

**Рабочие характеристики и спецификация**

Номинальное давление		1,6 МПа
Испытание давлением	корпуса	2,4 МПа
	седла	1,76 МПа
	воздухом	0,6 МПа
Максимальная рабочая температура		+425 °С
Среда:	вода, пар, нефтепродукты	

PN	DN	L	D	D1	n-Ød
16	200	71	295	265	12-22
16	250	76	355	320	12-26
16	300	83	410	375	12-26
16	350	92	470	435	16-26
16	400	102	525	485	16-30
16	450	114	585	545	20-30
16	500	127	650	605	20-33
16	600	154	770	718	20-36
16	700	165	840	788	24-36
16	800	190	950	898	24-39

№	Наименование	Материал
1	Болт	сталь A193 B7
2	Глухой фланец	сталь Q235A
3	Шайба	сталь 20
4	Уплотнительное кольцо	сталь D507
5	Винт	сталь A193 B7
6	Замковое кольцо	сталь Q235A
7	Шток	сталь A3
8	Диск	сталь WCB
9	Штифт	сталь 2CR13
10	Корпус	сталь WCB
11	Набивка	гибкий графит
12	Сальник	сталь WCB
13	Шпилька	сталь A193 B7
14, 17	Прокладка пружины	сталь 65Mn
15	Гайка	сталь A194 2H
16	Болт	сталь A193 B7
18	Шпонка	сталь 45
19	Упорка	сталь WCB
20	Редуктор	чугун GGG40