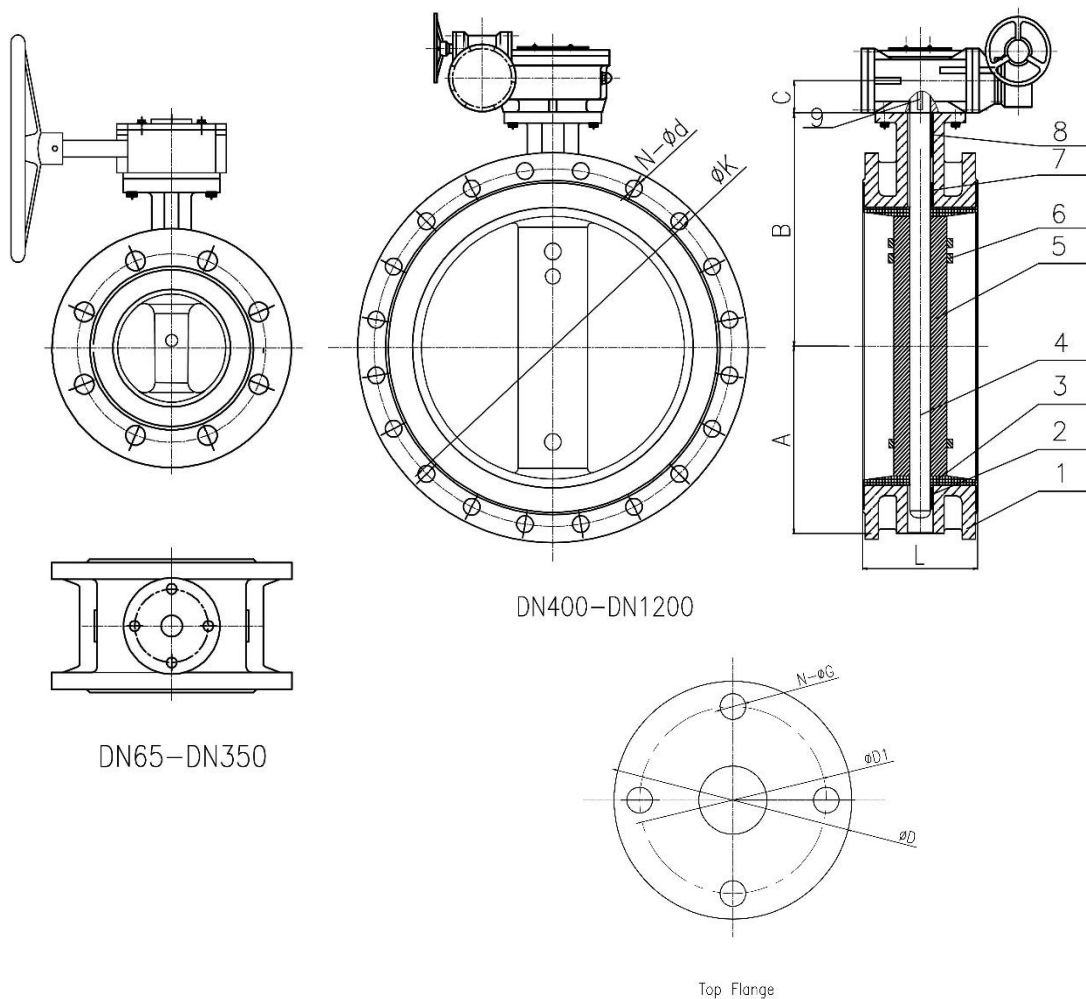


ЗАТВОР ДИСКОВЫЙ ФЛАНЦЕВЫЙ СИММЕТРИЧНЫЙ С ГЕРМЕТИЧНОСТЬЮ В ДВУХ НАПРАВЛЕНИЯХ TRUSTARMA



Рабочие характеристики и спецификация

Номинальное давление		1,6 МПа
Испытание давлением	корпуса	2,4 МПа
	седла	1,76 МПа
	воздухом	0,6 МПа
Максимальная рабочая температура		+110 °С
Среда:	вода, пар, морская вода, сжатый воздух, спирты, неорганические кислоты невысокой концентрации, щелочи, абразивные субстанции, каустическая сода	

DN	A	B	C	L	DIN PN10		DIN PN16		Top Flange		
					ØK	N-Ød	ØK	N-Ød	ØD	ØD1	N-ØG
65	72	136	32	112	145	4-18	145	4-18	77	57	4-7
80	88	146	32	114	160	8-18	160	8-18	65	50	4-7
100	96,5	158	32	127	180	8-18	180	8-18	90	70	4-10
125	115	179	32	140	210	8-18	210	8-18	90	70	4-10
150	126	197	32	140	240	8-22	240	8-22	90	70	4-10
200	161	230	45	152	295	8-22	295	12-22	115	89	4-14
250	199	271	45	165	350	12-22	355	12-26	115	89	4-14
300	215	305	45	178	400	12-22	410	12-26	140	108	4-14
350	261	350	45	190	460	16-22	470	16-26	140	108	4-14
400	290	381	51	216	515	16-26	525	16-30	197	159	4-21
450	307	392	51	222	565	20-26	585	20-30	197	159	4-21
500	340	441	57	229	620	20-26	650	20-33	197	159	4-21
600	396	500	70	267	725	20-30	770	20-36	276	216	4-22
700	496	567	66	292	840	24-30	840	24-36	300	254	8-18
800	543	641	66	318	950	24-33	950	24-39	300	254	8-18
900	584	692	118	330	1050	28-33	1050	28-39	300	254	8-18
1000	638	735	142	410	1160	28-36	1170	28-42	300	254	8-18
1200	763	917	150	470	1380	32-39	1390	32-48	350	298	8-22

№	Наименование	Материал
1	Корпус	чугун GGG40(GGG50)
2, 7	Втулка	PTFE
3	Уплотнение	EPDM
4	Шток	сталь SS416
5	Диск	никелиров. чугун GGG40, нерж сталь CF8
6	Штифт	сталь SS416
8	Уплотнительное кольцо	NBR
9	Шпонка	сталь 45#

Спецификация

1. Строительная длина согласно заводским стандартам
2. Фланцевое присоединение согласно ГОСТ 12815-80
3. Тест и инспекция согласно API 598/ГОСТ 9544-2005