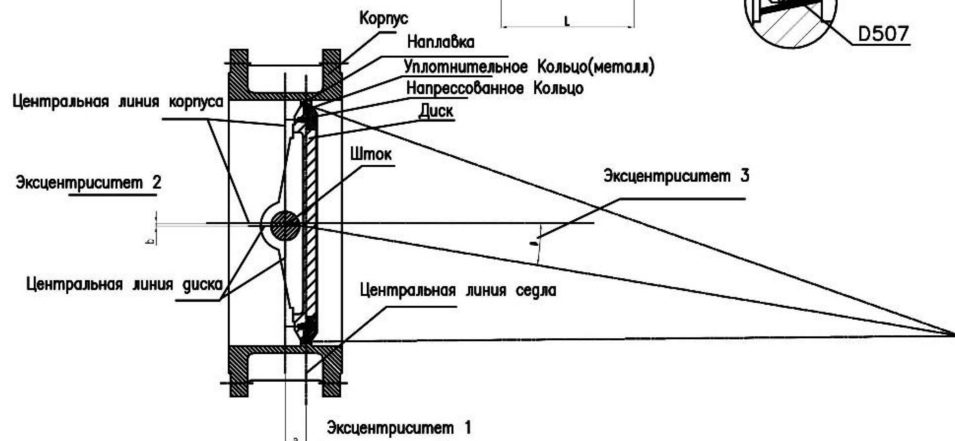
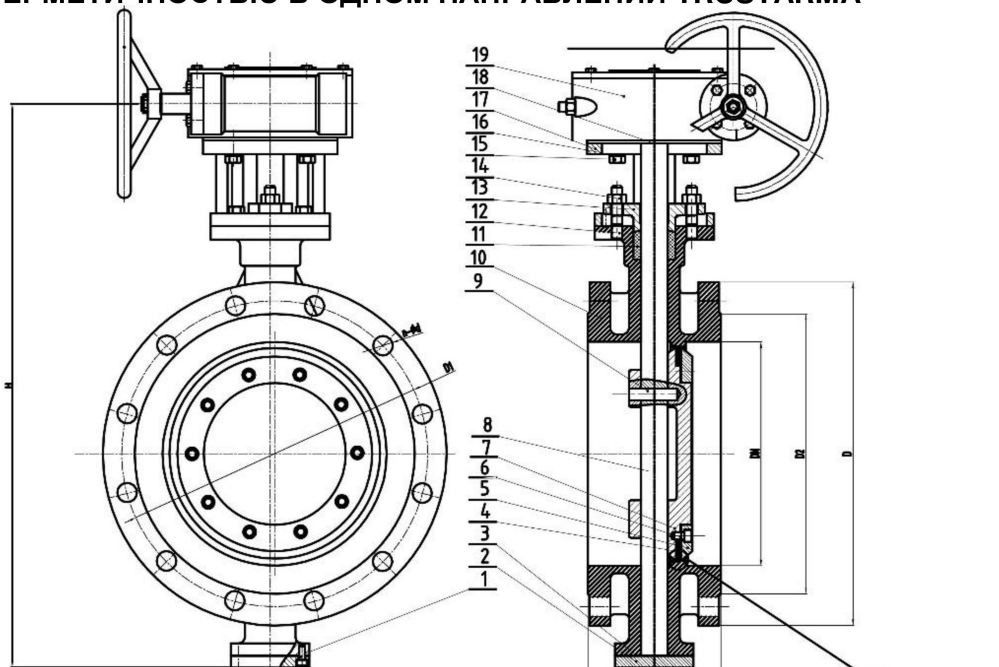


# ЗАТВОР ДИСКОВЫЙ ФЛАНЦЕВЫЙ С ТРОЙНЫМ ЭКСЦЕНТРИСИТЕТОМ С ГЕРМЕТИЧНОСТЬЮ В ОДНОМ НАПРАВЛЕНИИ TRUSTARMA



## Спецификация

1. Строительная длина согласно заводским стандартам
2. Фланцевое присоединение согласно ГОСТ 12815-80
3. Тест и инспекция согласно API 598/ГОСТ 9544-2005

## Рабочие характеристики и спецификация

Номинальное давление	1,6 МПа	
Испытание давлением	корпуса	2,4 МПа
	седла	1,76 МПа
	воздухом	0,6 МПа
Максимальная рабочая температура	+425 °С	
Среда:	вода, пар, нефтепродукты	

PN	DN	L	H	D	D1	D2	n-Ød
16	50	108	220	160	125	102	4-18
16	80	114	340	195	160	133	8-18
16	100	127	360	215	180	158	8-18
16	150	140	420	280	240	212	8-22
16	200	152	480	335	295	268	12-22
16	250	165	547	405	355	320	12-26
16	300	178	610	460	410	370	12-26
16	400	216	766	580	525	482	16-30
16	500	229	916	710	650	585	20-33
16	600	267	1070	840	770	685	20-36

№	Наименование	Материал
1	Болт	сталь A193 B7
2	Глухой фланец	сталь A105
3	Шайба	гибкий графит
4	Уплотнительное кольцо	SS304+Графит
5	Замковое кольцо	сталь A105
6	Винт	сталь A193 B7
7	Диск	сталь WCB
8	Шпindelь	сталь 2CR13
9	Штифт	нержавеющая сталь SS304
10	Корпус	сталь WCB
11	Набивка	гибкий графит
12	Шпилька	сталь A193 B7
13	Сальник	сталь WCB
14	Гайка	сталь A194 2H
15	Болт	сталь A193 B7
16	Прокладка пружины	сталь 1065
17	Шпонка	нержавеющая сталь SS304
18	Упорка	сталь WCB
19	Редуктор	чугун GGG40